



(12)发明专利

(10)授权公告号 CN 105398895 B

(45)授权公告日 2017.08.25

(21)申请号 201510966604.6

B66B 3/00(2006.01)

(22)申请日 2015.12.17

(56)对比文件

(65)同一申请的已公布的文献号

申请公布号 CN 105398895 A

CN 1509252 A,2004.06.30,

CN 101219744 A,2008.07.16,

CN 202481866 U,2012.10.10,

(43)申请公布日 2016.03.16

CN 202808099 U,2013.03.20,

(73)专利权人 华南理工大学

JP 2009167004 A,2009.07.30,

地址 510640 广东省广州市天河区五山路  
381号

WO 2014098317 A1,2014.06.26,

CN 103095371 A,2013.05.08,

(72)发明人 文尚胜 彭星 关伟鹏 陈颖聪

吴玉香 张恒 周云麟

KR 101392353 B1,2014.05.27,

审查员 郝新月

(74)专利代理机构 广州市华学知识产权代理有

限公司 44245

代理人 罗观祥

(51)Int.Cl.

B66B 1/34(2006.01)

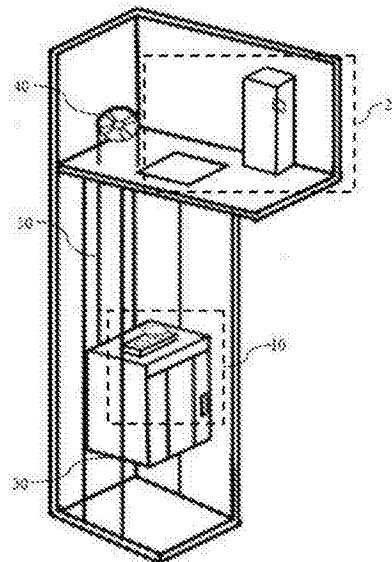
权利要求书1页 说明书3页 附图2页

(54)发明名称

基于可见光通信技术的电梯轿厢信息传输系统

(57)摘要

本发明公开了一种基于可见光通信技术的电梯轿厢信息传输系统,包括:轿厢通信发射系统和轿厢通信接收系统,所述轿厢通信发射系统包括第一微处理器、第一单片机、电路模块、第一LED可见光发射与接收装置、控制器局部网总线 and 多媒体通信模块;所述轿厢通信接收系统包括控制箱、第二微处理器、第二单片机和第二LED可见光发射与接收装置。该系统利用可见光通信技术来实现电梯轿厢的信息传输,明显优于现有轿厢信息的非接触式传输方式,具有安装和维护成本低、绿色环保、低功耗和安全性能高等特点。



1. 一种基于可见光通信技术的电梯轿厢信息传输系统,包括:轿厢通信发射系统(10)和轿厢通信接收系统(20),其特征在于:所述轿厢通信发射系统(10)包括:第一微处理器(11)、第一单片机(12)、电路模块(13)、第一LED可见光发射与接收装置(14)、控制器局部网总线(15)和多媒体通信模块(16),所述第一微处理器(11)的一端连接第一单片机(12)的一端,所述第一微处理器(11)的另一端连接控制器局部网总线(15);所述第一单片机(12)的另一端和电路模块(13)的一端连接,所述第一单片机(12)用于协调多媒体通信模块(16)的信号接收与发送;所述电路模块(13)的另一端和第一LED可见光发射与接收装置(14)连接;所述多媒体通信模块(16)和控制器局部网总线(15)连接,所述多媒体通信模块(16)包括视频编码解码模块(161)、音频编码解码模块(162)、电梯操作信号模块(163)和电梯状态信息采集模块(164);所述轿厢通信接收系统(20)包括控制箱(24)、第二微处理器(21)、第二单片机(22)和第二LED可见光发射与接收装置(23);

所述电梯操作信号模块(163)把电梯操作信号传输给第一微处理器(11),所述第一微处理器(11)对电梯操作信号进行处理,并同时把处理后的信号传输给第一单片机(12),所述第一单片机(12)接收第一微处理器(11)处理后的信号,并同时控制电路模块(13)工作,所述电路模块(13)驱动第一LED可见光发射与接收装置(14)把报文二进制电信号转换为光信号,所述光信号通过井道传输被第二LED可见光发射与接收装置(23)接收,所述第二LED可见光发射与接收装置(23)把接收到的光信号转换成电信号,并同时传输给第二单片机(22),所述第二单片机(22)协调信号的接收,并同时把电信号传输给第二微处理器(21),所述第二微处理器(21)把电信号解读成控制指令,所述第二微处理器(21)把控制指令传输给控制箱(24),所述控制箱(24)控制电梯轿厢的升降。

2. 根据权利要求1所述的基于可见光通信技术的电梯轿厢信息传输系统,其特征在于:所述电路模块(13)利用适用于可见光通信的LED驱动芯片控制LED灯的亮与灭,所述适用于可见光通信的LED驱动芯片把报文二进制电信号转换为光序列。

3. 根据权利要求1所述的基于可见光通信技术的电梯轿厢信息传输系统,其特征在于:所述多媒体通信模块(16)和第一微处理器(11)均与控制器局部网总线(15)连接,所述第一微处理器(11)通过控制器局部网总线(15)控制多媒体通信模块(16)的信息接收和发送,所述信息包括视频信息、音频信息、电梯操作信息和电梯状态信息。

4. 根据权利要求1所述基于可见光通信技术的电梯轿厢信息传输系统,其特征在于:所述第二微处理器(21)的第一个端口连接控制箱(24),所述第二微处理器(21)的第二个端口连接第二单片机(22)的一端,所述第二微处理器(21)的第三个端口连接因特网,所述因特网把电梯轿厢内状态信息传输给监控中心,所述状态信息包括视频信息、音频信息、电梯操作信息、电梯温度信息和电梯承重信息。

5. 根据权利要求1所述基于可见光通信技术的电梯轿厢信息传输系统,其特征在于:所述基于可见光通信技术的电梯轿厢信息传输系统还包括电梯轿厢(30)、曳引轮(40)和曳引钢丝绳(50);所述控制箱(24)和曳引轮(40)的一端电气连接,所述第二微处理器(21)通过控制箱(24)控制曳引轮(40)的转动,进而控制曳引钢丝绳(50)的传动,所述曳引钢丝绳(50)绕曳引轮(40)交变弯曲,所述曳引钢丝绳(50)的另一端连接电梯轿厢(30),所述曳引钢丝绳(50)控制电梯轿厢(30)的升降。

## 基于可见光通信技术的电梯轿厢信息传输系统

### 技术领域

[0001] 本发明涉及电梯轿厢信息传输系统,特别涉及基于可见光通信技术的电梯轿厢信息传输系统。

### 背景技术

[0002] 可见光通信技术,作为一种利用发光设备发出人眼感觉不到的高速明亮闪烁的光信号来实现信息传输的新兴无线通信技术,具有绿色环保、无电磁干扰、数据传输速率大、功耗低等特点,并且,与现有无线电波传输手段不同,可见光通信只有在光到达的地方才能接收到信号,因此其安全性能高,不容易泄露信息。

[0003] 电梯轿厢是电梯用以运送人员和物质的箱形空间,其普遍采用悬挂式的随行电缆与电机进行信息传输,由于随行电缆跟随电梯上下运动,高速的来回弯折使其容易老化破损,造成安全事故。

[0004] 为了避免随行电缆的使用,国内外业界提出了各种电梯轿厢电能和信息的非接触式传输方式。其中电能的非接触式传输方式有导轨式和按楼层电站式等,信息的非接触传输方式有无线电波式和无线网络式,采用无线电波或无线网络实现无缆通信的缺点在于其通信信号不安全、容易产生电磁干扰、远距离传输时功耗大、停电不能正常运作等。

### 发明内容

[0005] 为了克服现有技术的上述缺点与不足,本发明的目的在于提供一种基于可见光通信技术的电梯轿厢信息传输系统,该系统实现了一种绿色环保、无电磁干扰、功耗低、安全性能高的电梯运行方式。

[0006] 本发明的目的通过以下技术方案实现:一种基于可见光通信技术的电梯轿厢信息传输系统,包括轿厢通信发射系统10和轿厢通信接收系统20。所述轿厢通信发射系统10,包括第一微处理器11、第一单片机12、电路模块13、第一LED可见光发射与接收装置14、控制器局部网总线15、多媒体通信模块16。进一步地,所述第一微处理器11负责对信息进行采集和处理;进一步地,所述第一单片机12的一端连接第一微处理器11的一端,所述第一单片机12的另一端连接第一LED可见光发射与接收装置14,所述第一单片机12协调接口信号接收和发送;进一步地,所述电路模块13使用适用于可见光通信、有效提高调制带宽的LED驱动芯片;进一步地,所述控制器局部网总线15连接微处理器11的另一端和多媒体通信模块16;进一步地,所述多媒体模块16包括视频编码解码模块161、音频编码解码模块162、电梯操作信号模块163和电梯状态信息采集模块164。

[0007] 所述轿厢通信接收系统20包括第二微处理器21、第二单片机22、第二LED可见光发射与接收装置23和控制箱24。进一步地,所述第二微处理器21的第一个端口连接控制箱24,所述第二微处理器21的第二个端口连接第二单片机22的一端,所述第二微处理器21的第三个端口连接因特网,所述因特网把电梯轿厢内状态信息传输给监控中心,所述状态信息包括视频信息、音频信息、电梯操作信息、电梯温度和电梯承重。

[0008] 进一步地,所述电梯操作信号模块163把电梯操作信号传输给第一微处理器11,所述第一微处理器11对电梯操作信号进行处理,并同时把处理后的信号传输给第一单片机12,所述第一单片机12接收第一微处理器11处理后的信号,并同时控制电路模块13工作,所述电路模块13驱动第一LED可见光发射与接收装置14把报文二进制电信号转换为光信号,所述光信号通过井道传输被第二LED可见光发射与接收装置23接收,所述第二LED可见光发射与接收装置23把接收到的光信号转换成电信号,并同时传输给第二单片机22,所述第二单片机22协调信号的接收,并同时把电信号传输给第二微处理器21,所述第二微处理器21把电信号解读成控制指令,所述第二微处理器21把控制指令传输给控制箱24,所述控制箱24控制电梯轿厢的升降。

[0009] 进一步地,所述基于可见光通信技术的电梯轿厢信息传输系统还包括电梯轿厢30、曳引轮40和曳引钢丝绳50。所述控制箱24和曳引钢丝绳50均与曳引轮40连接,所述控制箱24接收第二微处理器21的控制指令,并同时控制曳引轮40的转动状态,所述曳引钢丝绳50绕曳引轮40交变弯曲,所述曳引钢丝绳50的另一端连接电梯轿厢30,所述曳引钢丝绳50控制电梯轿厢30的升降。

[0010] 与现有技术相比,本发明具有以下优点和有益效果:

[0011] 1、本发明通过设计出基于可见光通信技术的电梯轿厢信息传输系统,无需采用易于破损、价格昂贵的随行电缆,大大降低了电梯安装时的布线难度,减小了安装、维护成本。

[0012] 2、本发明通过可见光通信技术来实现电梯轿厢的信息传输,能有效克服现有无线电波或无线网络实现无缆通信信号安全性能低、电磁干扰大、远距离传输时功耗大、停电不能正常运作等缺点,具有绿色环保、无电磁干扰、功耗低、安全性能高等特点。

[0013] 3、本发明提出的基于可见光通信技术的电梯轿厢信息传输系统能提供全天候通信服务,可见光通信系统不仅功耗小,而且能与电梯轿厢照明电路相兼容,电力布线方便快捷,在电梯发生故障而停电的情况下,利用后备电源依然能使通信系统正常运行,同时,其能及时向维修人员上传故障信息并为轿厢广播多媒体信息,缓解被困乘客的心理压力。

## 附图说明

[0014] 图1为本发明的基于可见光通信技术的电梯轿厢信息传输系统的示意图。

[0015] 图2为本发明实施例中的轿厢通信发射系统的示意图。

[0016] 图3为本发明实施例中的轿厢通信接收系统的示意图。

## 具体实施方式

[0017] 下面结合实施例及附图,对本发明作进一步地详细说明,但本发明的实施方式不限于此。

[0018] 实施例

[0019] 如图1所示,基于可见光通信技术的电梯轿厢信息传输系统,包括轿厢通信发射系统10和轿厢通信接收系统20;如图2所示,所述轿厢通信发射系统10包括第一微处理器11、第一单片机12、电路模块13、第一LED可见光发射与接收装置14、控制器局部网总线15和多媒体通信模块16;所述第一微处理器11通过控制器局部网总线15对多媒体模块16的信息进行采集,进一步地,所述多媒体模块16包括视频编码解码模块161、音频编码解码模块162、电

梯操作信号模块163和电梯状态信息采集模块164;对轿厢内操纵箱进行操作时,操作动作以报文的形式优先于其他接口发送到第一微处理器11,所述第一微处理器11通过第一单片机12控制电路模块13,所述电路模块13将报文电信号转换成LED可见光信号发射至井道顶部并被轿厢通信接收系统20接收和处理。为了实现电梯轿厢的多媒体功能,可以把电梯轿厢中的控制板信号、摄像头监控视频信号、语音信号、温度信号和承重信号等通过控制器局部网总线15传输给第一微处理器11进行处理,从而实现多媒体信息传输的功能。

[0020] 如图3所示,所述轿厢通信接收系统20包括第二微处理器21、第二单片机22、第二LED可见光发射与接收装置23和控制箱24,所述第二微处理器21的第一个端口连接控制箱24,所述第二微处理器21的第二个端口连接第二单片机22的一端,所述第二微处理器21的第三个端口连接因特网,所述因特网把电梯轿厢内状态信息传输给监控中心,所述状态信息包括视频信息、音频信息、电梯操作信息、电梯温度和电梯承重;所述第二单片机22的另一端连接第二LED可见光发射与接收装置23,当轿厢顶部射来LED可见光,所述第二LED可见光发射与接收装置23接收报文并把其转换成电信号,并同时传输给第二微处理器21,所述第二微处理器21对信号进行解读并把解读指令传输给控制箱24,所述控制箱24接收第二微处理器21的控制指令,并同时控制曳引轮40的转动状态进行控制,所述曳引钢丝绳50绕曳引轮40交变弯曲,所述曳引钢丝绳50的另一端连接电梯轿厢30,所述曳引钢丝绳50传动给电梯轿厢30,并同时控制电梯轿厢30的升降。

[0021] 所述电梯轿厢30内部安装有各类传感器,传感器信息被第二微处理器21采集和处理后通过因特网传送到监控中心,使管理人员能及时获取电梯内部状态信息,系统从因特网调取当天的新闻或其他娱乐信息,通过可见光通信技术传输到电梯轿厢30内部的显示器进行显示。

[0022] 上述实施例仅为本发明的一种实施方式,但本发明的实施方式并不受上述实施例的限制,其他任何未背离本发明的精神实质与原理下所作的改变、修饰、替代、组合、简化均应为等效的置换方式,都包含在本发明的保护范围之内。

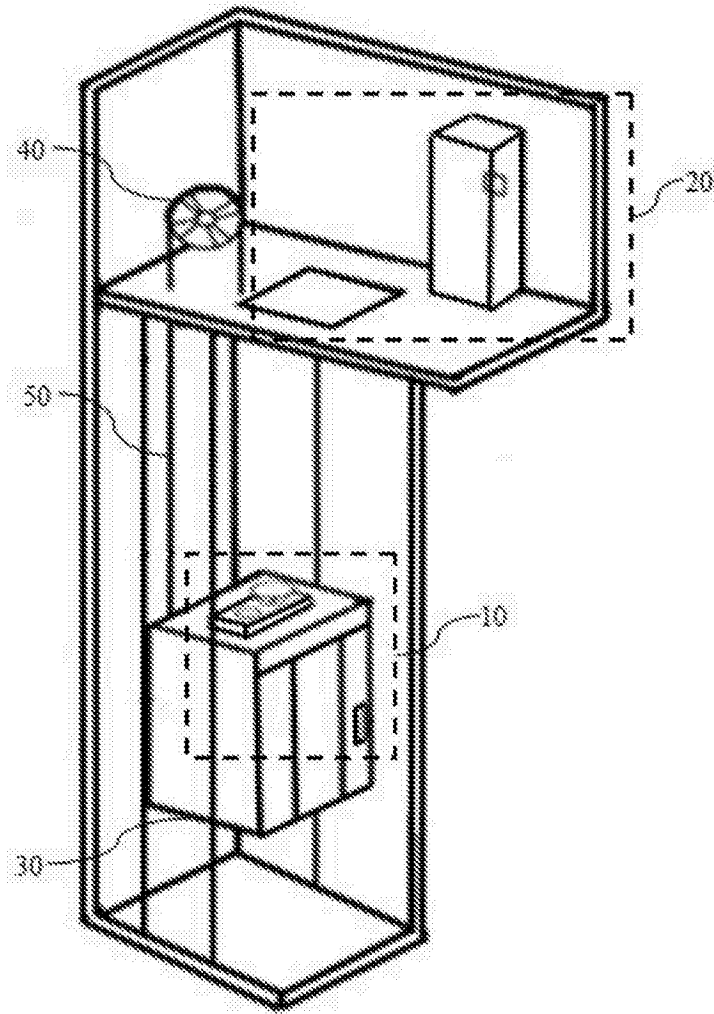


图1

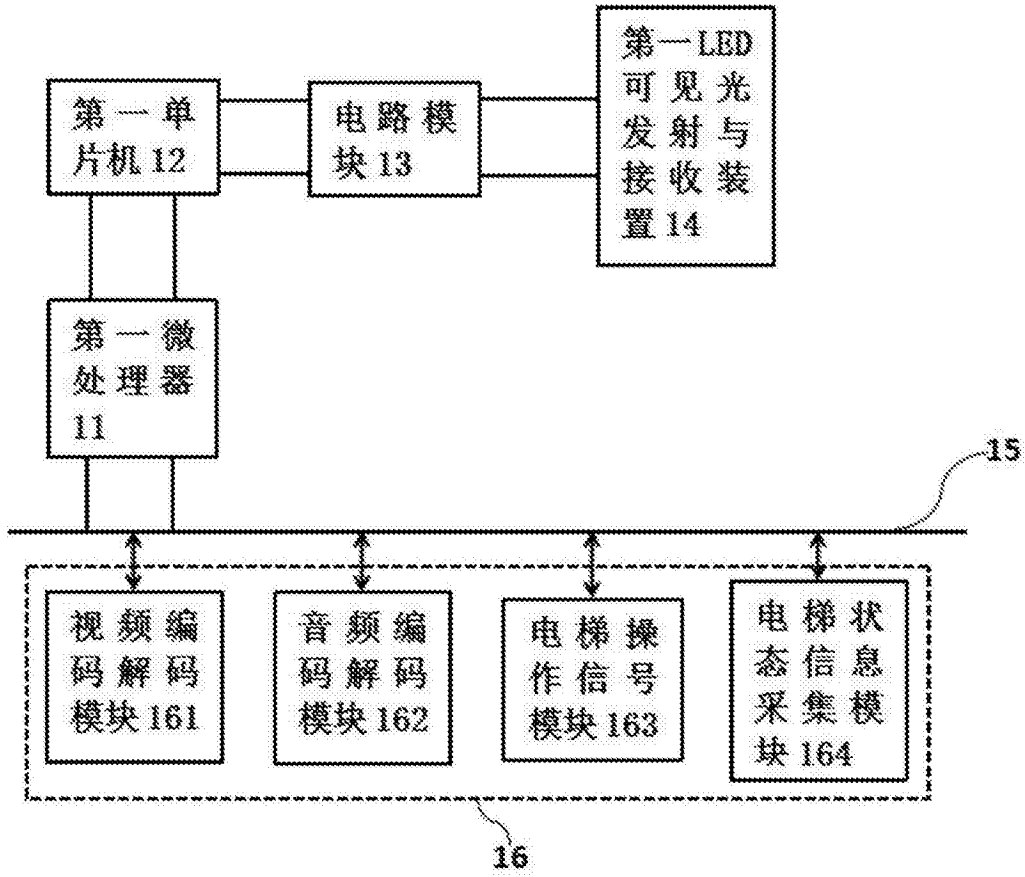


图2

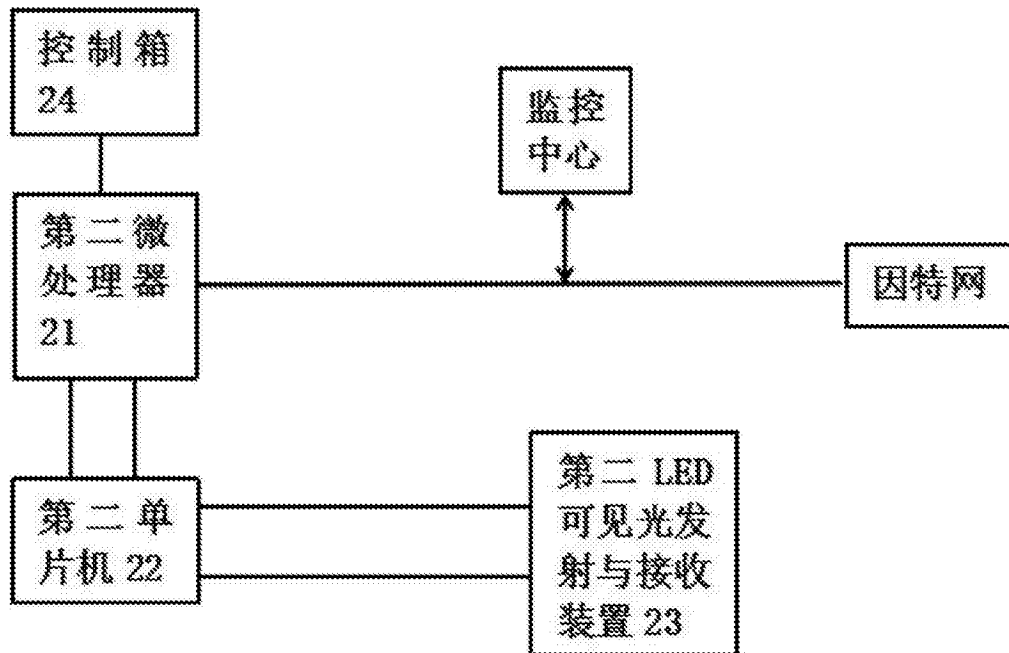


图3